

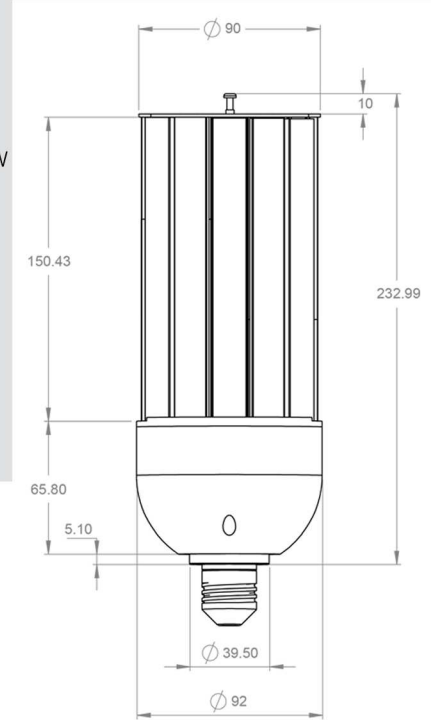
# LED BULB 100 Watts

## หลอดไฟ LED ขนาด 100 วัตต์

ลำหน้าด้วยนวัตกรรมไฟฟ้าแสงสว่าง หลอดไฟ LED คุณภาพสูง ควบคุมด้วย ระบบ Micro Controller ที่ให้ความสว่างสูง เทียบเท่าหลอด High Pressure Sodium (หลอดโซเดียมความดันสูง) ขนาด 250 W , High Pressure Mercury Lamp (หลอดแสงจันทร์) ขนาด 350-400 W และอายุการใช้งานยาวนานกว่า 50,000 ชั่วโมง ช่วยประหยัดพลังงานไฟฟ้า ตามนโยบายและมาตรการประหยัดพลังงานของรัฐ ซึ่งให้หน่วยงาน ภาครัฐ รัฐวิสาหกิจ เอกชน และภาคครัวเรือน เลือกใช้ เพื่อทดแทนของเดิมที่มีอยู่ โดยสนับสนุนให้ใช้หลอดไฟ LED แทน หลอด Fluorescent ,หลอดไส้ และหลอด เมทัลฮาไลด์ ที่มีอยู่ ทั้งหมด เพื่อช่วยในการประหยัดพลังงาน และไม่ทำลายสิ่งแวดล้อม

### หลอดไฟ LED ของเรา คืออย่างไร ??

- ✓ หลอดไฟ LED คุณภาพสูง ผลิตจากโรงงาน ที่ได้มาตรฐาน
- ✓ LED 100 W ให้ความสว่างเทียบเท่า High Pressure Sodium 250W, High Pressure Mercury 350-400W
- ✓ ใช้ LED Chips ของ Bridgelux USA มีความทนทาน และ เกิดความร้อนต่ำ อีกทั้งอายุการใช้งานยาวนาน
- ✓ มีพัดลมระบายความร้อน ด้วย Intelligent MCU ระบบทำงานโดยอัตโนมัติ
- ✓ เงื่อนไขการรับประกันยาวนานถึง 3 ปี
- ✓ ประหยัดพลังงานไฟฟ้า ลงกว่า 70% คืนทุนภายในระยะเวลา 1 ปี
- ✓ ชั่วหลอดสามารถหมุนปรับตามองศาที่ต้องการได้
- ✓ ใช้ทดแทนดวงโคมไฟถนนเดิมได้ทุกรุ่น
- ✓ ผลิตได้ตามมาตรฐานอุตสาหกรรม(มอก.1955-2551)



#### Bridgelux LED Chips

ใช้ LED Chips คุณภาพสูงจาก Bridgelux USA  
SMD 2835 LED ใช้งานเพียง 70% ของ Spec  
อายุการใช้งาน Lifetime 50,000 ชั่วโมง  
ให้ความสว่างสูงสุด  
ประหยัดพลังงาน และ ความร้อนต่ำ



#### LED Lamp base

ทำด้วยวัสดุ พลาสติกชนิดพิเศษ  
ทนอุณหภูมิสูงและทนไฟ



Surge Protection  
Safe from common surges

#### LED Chips Protection

ป้องกัน LED Chips ทุกดวง เกิดความเสียหายจากไฟกระชาก ด้วยอุปกรณ์ TVS(Transient Voltage Suppression Diode)

#### EMI/RFI Filters

วงจรจ่ายไฟ  
มีวงจรภาคจ่ายไฟภายใน ไม่มี  
สัญญาณรบกวน EMI/RFI

#### E27/E40 Connector

หัว E27 พร้อมหัว Adaptor  
แปลงจาก E27 เป็น E40  
หัวสามารถปรับหมุนได้ตามองศาที่ต้องการ



For Distributor